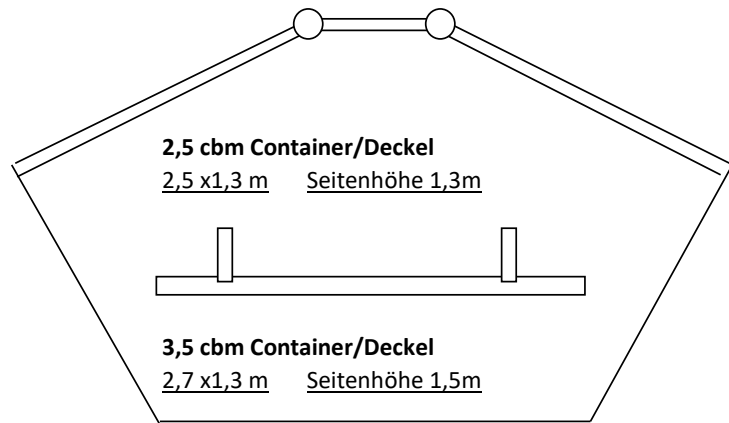
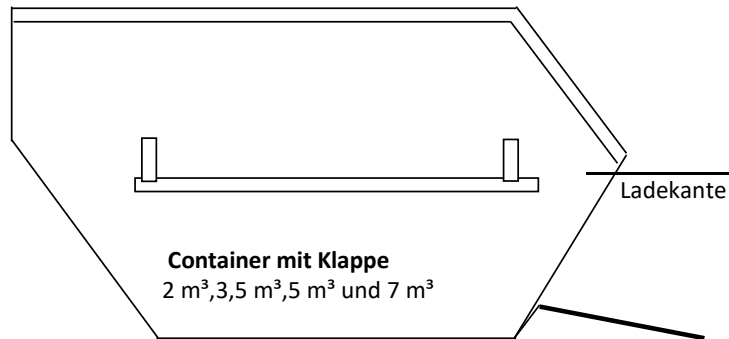


- 1,5 cbm: 2,0mx1,3m Ladekante 0,5m
- 2,0 cbm mit Klappe: 2,2mx1,3m Ladekante geschlossen 0,75m
- 2,5 cbm: 2,5mx1,3m Ladekante 0,8m
- 3,5 cbm: mit Klappe 2,7mx1,3m Ladekante geschlossen 0,8m
- 4,0 cbm: 2,7mx1,3m Ladekante 1,1m
- 5,0 cbm mit Klappe: 3,1m x1,6m Ladekante geschlossen 0,8 m
- 7,0 cbm mit Klappe: 3,5mx1,6m Ladekante geschlossen 1,1m
- 10 cbm: 4,0mx1,8m Ladekante 1,1m



Ladekante: 1,0m bei 2,5cbm und 1,10m bei 3,5 cbm



Das richtige Fahrzeug - Der passende Container - Die maximale Füllmenge

	Fahrzeug 3	Fahrzeug 4	Fahrzeug 5	Fahrzeug 6
Fahrzeuginnenlänge	5 m	5,35 m	6,00 m	7,00 m
Durchfahrtsbreite	2,50 m	2,50 m	3,50 m	3,50 m
Durchfahrtsbreite:				
1,5-2,5 und 3,5 cbm	2,5 m	2,5 m		
3,5 Deckel / 4,0 und 7cbm	2,75 m	2,75 m		
10 cbm			3,25 m	3,50 m
Mögliche Containergrößen	1,5 - 7cbm	1,5 - 7 cbm	3,5 - 10 cbm	3,5 - 10 cbm
Rangierbedarf	12 m	12 m	14 m	15 m
Max Füllmengen:				
Bodenaushub	1,5 cbm	2,0 cbm	5,0 cbm	7 cbm
Aushub und Bauschutt gemischt	1,5 cbm	2,0 cbm	5,0 cbm	7 cbm
Gegwegplatten und Pflastersteine	1,5 cbm	2,0 cbm	5,0 cbm	7 cbm
Bauschutt sauber	2,5 cbm	2,5 cbm	7,0 cbm	7 cbm
Dachpfannen	3,5 cbm	3,5 cbm	10 cbm	10 cbm
Holz, Grünabfälle und gemischte Abfälle	7 cbm	7 cbm	10 cbm	10 cbm
Stammholz und Wurzeln	7 cbm	7 cbm	10 cbm	10 cbm
Bei Anlieferungen:				
Sand, Kies, Mutterboden	1,5 cbm	2,0 cbm	5,0 cbm	7 cbm
Bei Beton und Estrich	1,0 cbm	1,0 cbm	3,5 cbm	3,5 cbm

Wir liefern für Sie...

Verschiedene Baustoffe, wie Kies und Sand (bis 7,0 cbm pro Container)

Mutterboden (bis 7,0 cbm pro Container)

Beton (bis 3,5 cbm pro Container)